

Ventris VEV100-1 紧急切断阀

Ventris 紧急切断阀采用了独立的外部排气设计，将阀门排气与阀体的其余部分隔离。可适用于柴油、生物柴油、汽油、乙醇、甲醇。

Viton® GFLT 和 PTFE 裹覆密封材料提供了更多的产品兼容性。这种阀门的特点是集成进气口，在发生事故时，如果阀门被切断，进气口可以关闭。阀体具有符合 49CFR178.345-8 规范要求，并经 TTMA RP 84 规范要求测试的剪切槽。出厂时安装有可溶塞，会在 212° F (100° C) 的温度下熔化，关断气路并关闭阀门。还设有一个机械螺丝，可以在手动操作的情况下，关断气路并关闭阀门。

操作压力不低于 40 psi (2.76 bar)。



Ventris 紧急切断阀

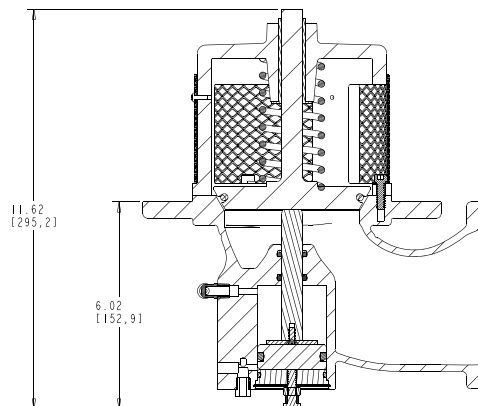
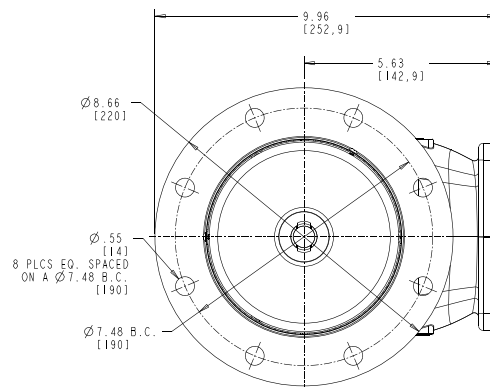
VEV100-1 (紧凑型, 出口方法兰)

特点和优势

- 特点和优势:
- 专为成品油介质设计
- 兼容 DN100 法兰
- 集成的外部排气
- 剪切槽可防止撞击后造成的泄露
- 易熔塞在温度达到 165° F (74° C) 时会熔断并切断气源使紧急切断阀关闭
- 在紧急情况下可手动操作
- 不锈钢滤网

技术规格

- 材质:
 - 铝合金阀体
 - 不锈钢连杆
 - Viton / Buna 密封件
- 最大工作压力: 150psi (10.34 bar)
- 重量: 10.14 lbs (4.6 kg)
- 最小操作气源压力: 40 psi (2.06 bar)
- 工作温度: -40° F to 160° F (-40° C to 70° C)



SECTION A-A



+86 189 1558 3502 ventrisbyopw.com

DELIVERING | WHAT'S NEXT